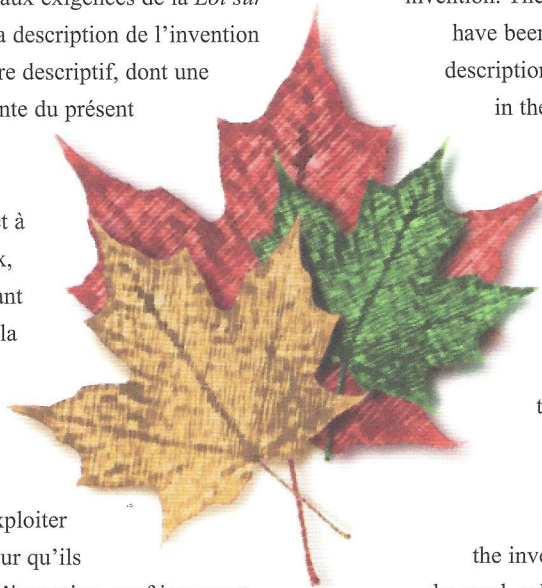




Brevet canadien / Canadian Patent

Le commissaire aux brevets a reçu une demande de délivrance de brevet visant une invention. Ladite requête satisfait aux exigences de la *Loi sur les brevets*. Le titre et la description de l'invention figurent dans le mémoire descriptif, dont une copie fait partie intégrante du présent document.

Le présent brevet confère à son titulaire et à ses représentants légaux, pour une période expirant vingt ans à compter de la date du dépôt de la demande au Canada, le droit, la faculté et le privilège exclusif de fabriquer, construire, exploiter et vendre à d'autres, pour qu'ils l'exploitent, l'objet de l'invention, sauf jugement en l'espèce rendu par un tribunal compétent, et sous réserve du paiement des taxes périodiques.



The Commissioner of Patents has received a petition for the grant of a patent for an invention. The requirements of the *Patent Act* have been complied with. The title and a description of the invention are contained in the specification, a copy of which forms an integral part of this document.

The present patent grants to its owner and to the legal representatives of its owner, for a term which expires twenty years from the filing date of the application in Canada, the exclusive right, privilege and liberty of making, constructing and using the invention and selling it to others to be used, subject to adjudication before any court of competent jurisdiction, and subject to the payment of maintenance fees.

B R E V E T C A N A D I E N

2,725,325

C A N A D I A N P A T E N T

Date à laquelle le brevet a été accordé et délivré

2016/07/19

Date on which the patent was granted and issued

Date du dépôt de la demande

2009/05/22

Filing date of the application

Date à laquelle la demande est devenue accessible au public pour consultation

2009/11/26

Date on which the application was made available for public inspection

Commissaire aux brevets / Commissioner of Patents



Office de la Propriété
Intellectuelle
du Canada

Un organisme
d'Industrie Canada

Canadian
Intellectual Property
Office

An agency of
Industry Canada

CA 2725325 C 2016/07/19

(11)(21) **2 725 325**

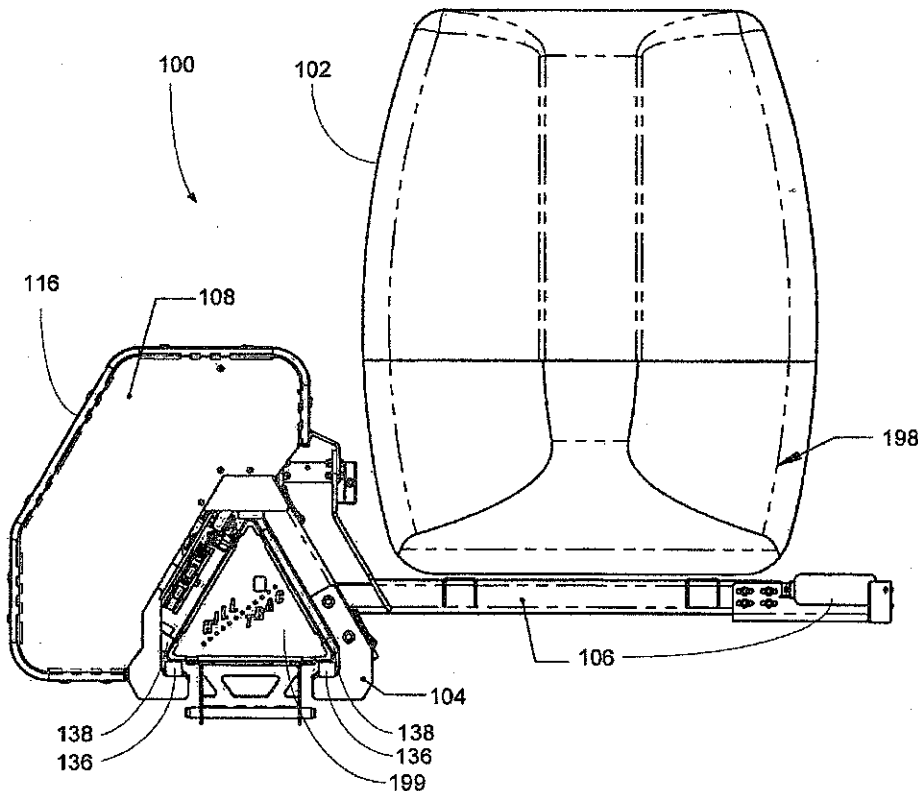
(12) **BREVET CANADIEN
CANADIAN PATENT**

(13) **C**

(86) Date de dépôt PCT/PCT Filing Date: 2009/05/22
 (87) Date publication PCT/PCT Publication Date: 2009/11/26
 (45) Date de délivrance/Issue Date: 2016/07/19
 (85) Entrée phase nationale/National Entry: 2010/11/23
 (86) N° demande PCT/PCT Application No.: US 2009/003163
 (87) N° publication PCT/PCT Publication No.: 2009/142753
 (30) Priorité/Priority: 2008/05/23 (US61/128,623)

(51) Cl.Int./Int.Cl. *B61B 13/04* (2006.01),
B60L 11/18 (2006.01), *B61C 13/04* (2006.01),
B61F 5/24 (2006.01)
 (72) Inventeurs/Inventors:
HEPNER, ALAN, US;
METIVIER, DAVID, US
 (73) Propriétaire/Owner:
HILLTRAC, INC., US
 (74) Agent: CASSAN MACLEAN

(54) Titre : VEHICULE DE TRACTION DE CHARIOT
 (54) Title: CARRIAGE TRACTION VEHICLE



(57) Abrégé/Abstract:

The invention is a carriage traction vehicle for use with a monorail. The vehicle is self-propelled along the monorail by one or more motors engaging a fixed rack attached to the monorail.

Canada

<http://opic.gc.ca> • Ottawa-Hull K1A 0C9 • <http://cipo.gc.ca>

OPIC • CIPO 191

OPIC



CIPO